



**CATALOGO GENERALE INDUSTRIA**



# INDUSTRIALTECNICA

## 40° Anno di Attività

La I.T.R. ovvero **INDUSTRIALTECNICA ROMA**, viene fondata nel 1980 come filiale della INDUSTRIALTECNICA di Bologna, con la quale inizia una partnership di grande successo per la distribuzione delle trasmissioni e componenti per l'automazione industriale nel centro sud Italia.

Avvalendosi di marchi importanti come INA, FAG, Rossi motoriduttori e soprattutto di un alta preparazione tecnica, la I.T.R. diventa in poco tempo un interlocutore qualificato in grado di assistere la propria clientela dal progetto all'esecuzione finale, nonché di offrire un service eccellente per la manutenzione e la ricambistica di impianti e macchinari industriali.

### **COSA FACCIAMO:**

Assistiamo il cliente con la massima cura ed efficienza per evitare inutili e dispendiosi inceppamenti produttivi, sia in fase di ricambistica per la manutenzione dove il tempismo è essenziale, sia nelle fasi di progettazione di nuovi sistemi offrendo tutta la ns. disponibilità e consulenza tecnica.

### **Siamo specializzati in:**

- Nastri trasportatori e componenti meccanici ed elettromeccanici, per macchine automatiche per l'industria alimentare, farmaceutica, della carta, dell'imballaggio, confezionamento ed imbottigliamento.
- Moduli e sistemi lineari motorizzati per l'automazione industriale, confezionamento e pick and place.
- Azionamenti digitali e componenti elettromagnetici per il controllo della velocità, del posizionamento, visualizzazione e comunicazione. Attraverso un pacchetto di prodotti e di soluzioni chiavi in mano.

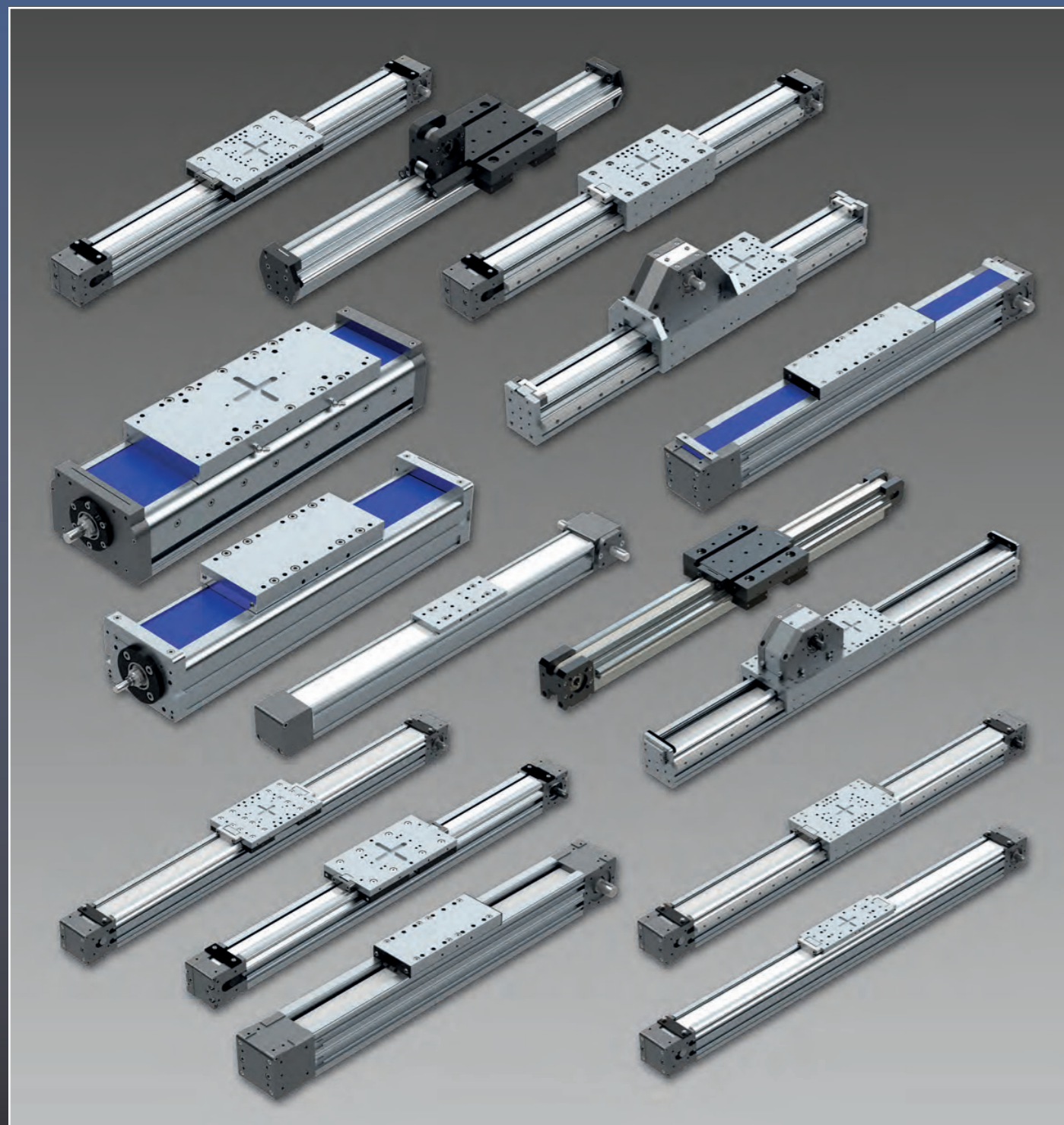
### **SISTEMI DI PROTEZIONE INDIVIDUALE E OUTDOOR:**

Nel 2012 La I.T.R. fonda una nuova unità dedicata ai prodotti e servizi per il lavoro su fune ed un punto vendita denominato **CLIMBERSTORE**, con prodotti rivolti agli Sport estremi come, *Alpinismo, Arrampicata Sportiva, Torrentismo, Sci alpinismo, Trekking ecc.* e costituendo anche un'associazione sportiva.

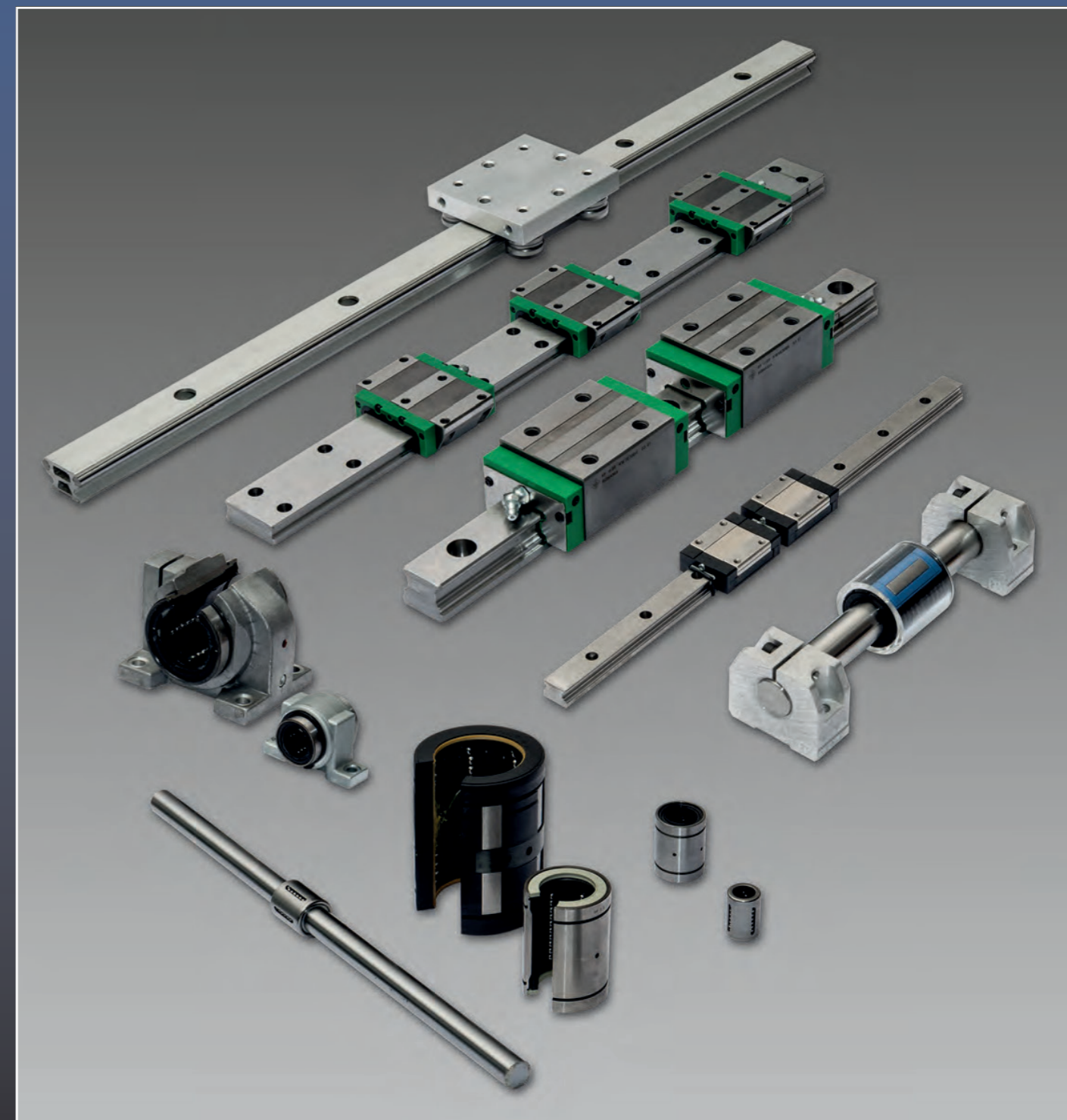


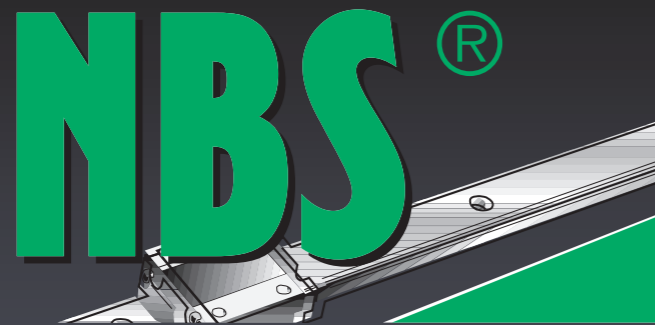
## Assi di Traslazione Lineare

*studiati e costruiti su misura,  
per l'industria del packaging Pick and Place*



## Sistemi Linerari





**Sistemi lineari**  
*Componenti per la movimentazione lineare*



**Molle a Gas e Ammortizzatori**

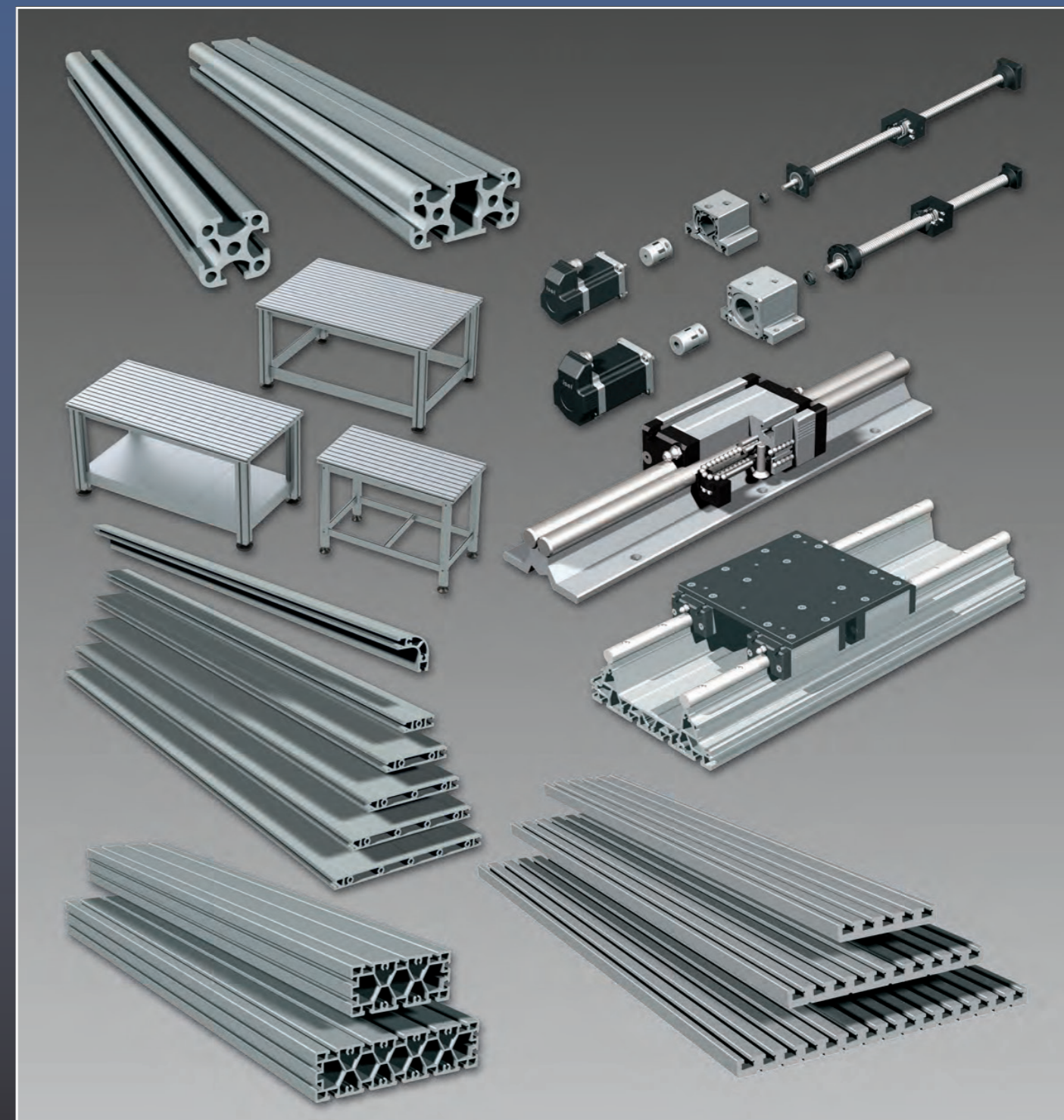




*Sfere portanti e ruote sferiche*



*Componenti meccanici*





## *Ruote libere*

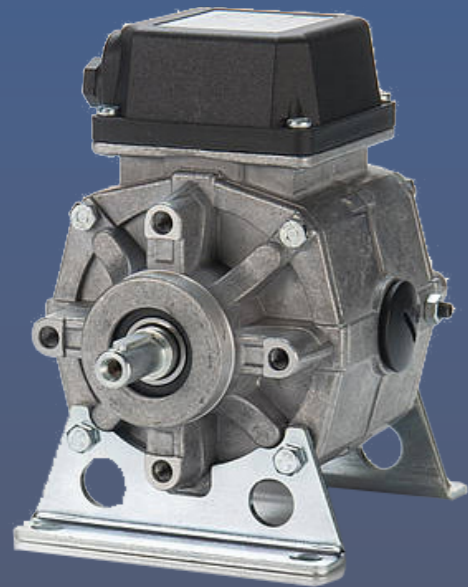


## *Gruppi di potenza*





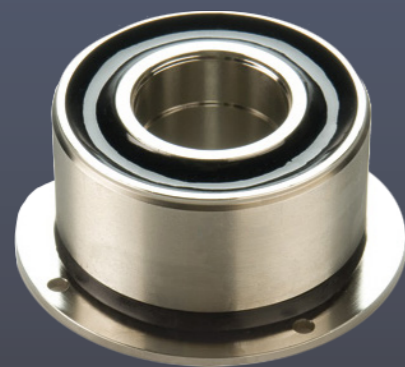
## Tecnologia dei Magneti



Combinazione freno-innesto  
**COMBIBOX**



Freni a molla  
**COMBISTOP**



Freni a magneti permanenti  
**COMBIPERM**



Innesti a freni elettromagnetici  
**COMBINFORM**

Distributore autorizzato KEB

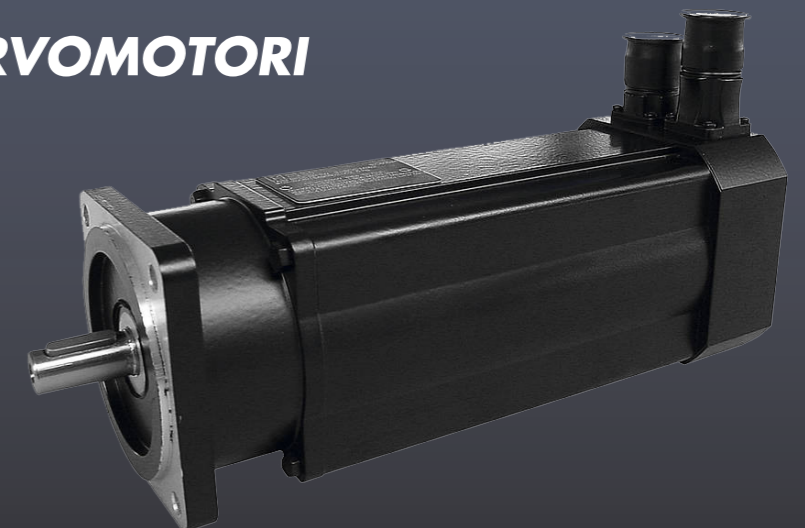


## Azionamenti e motori



**CONVERTITORE DI FREQUENZA KEB F5 e F6**

## SERVOMOTORI



Distributore autorizzato KEB

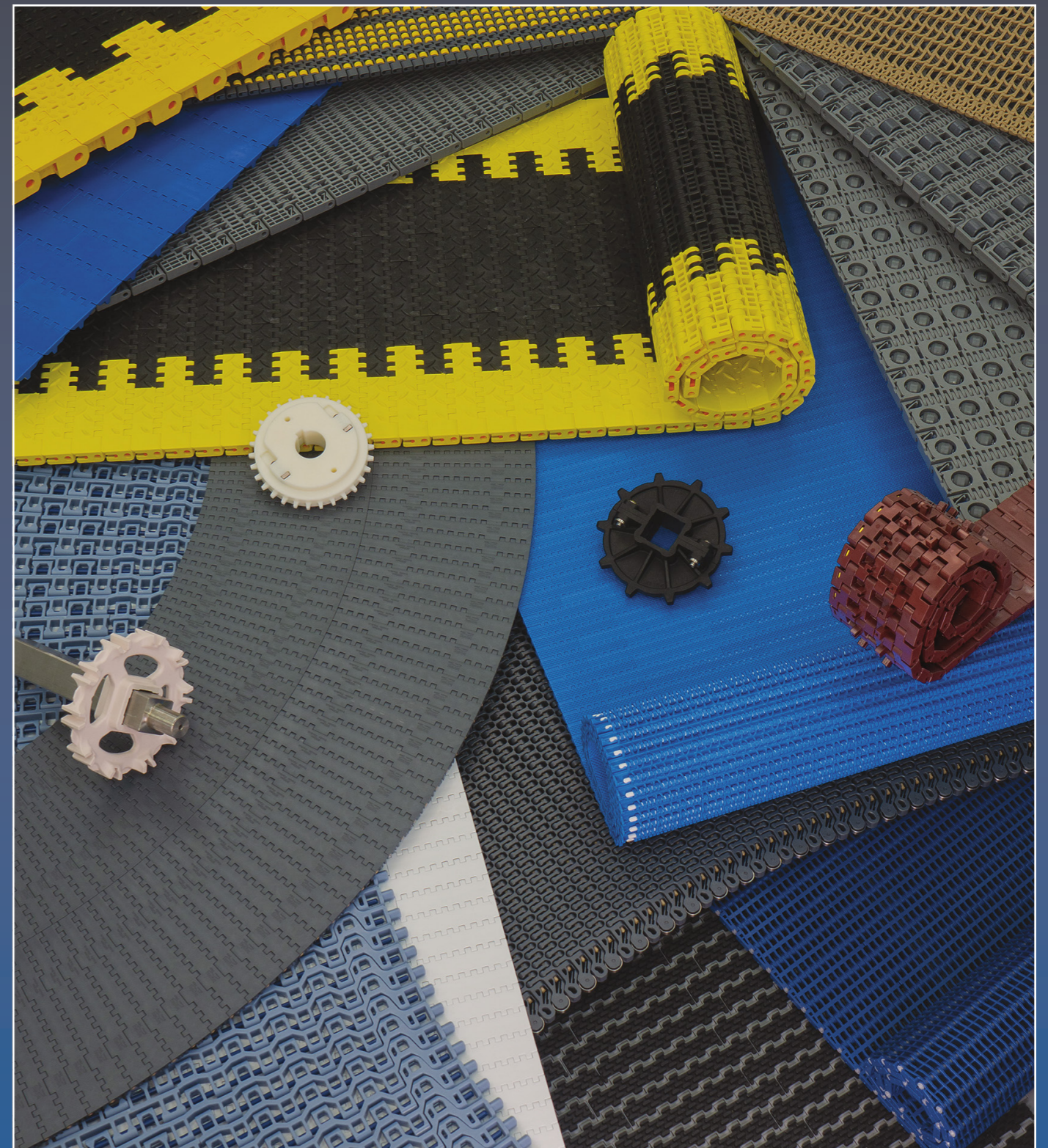
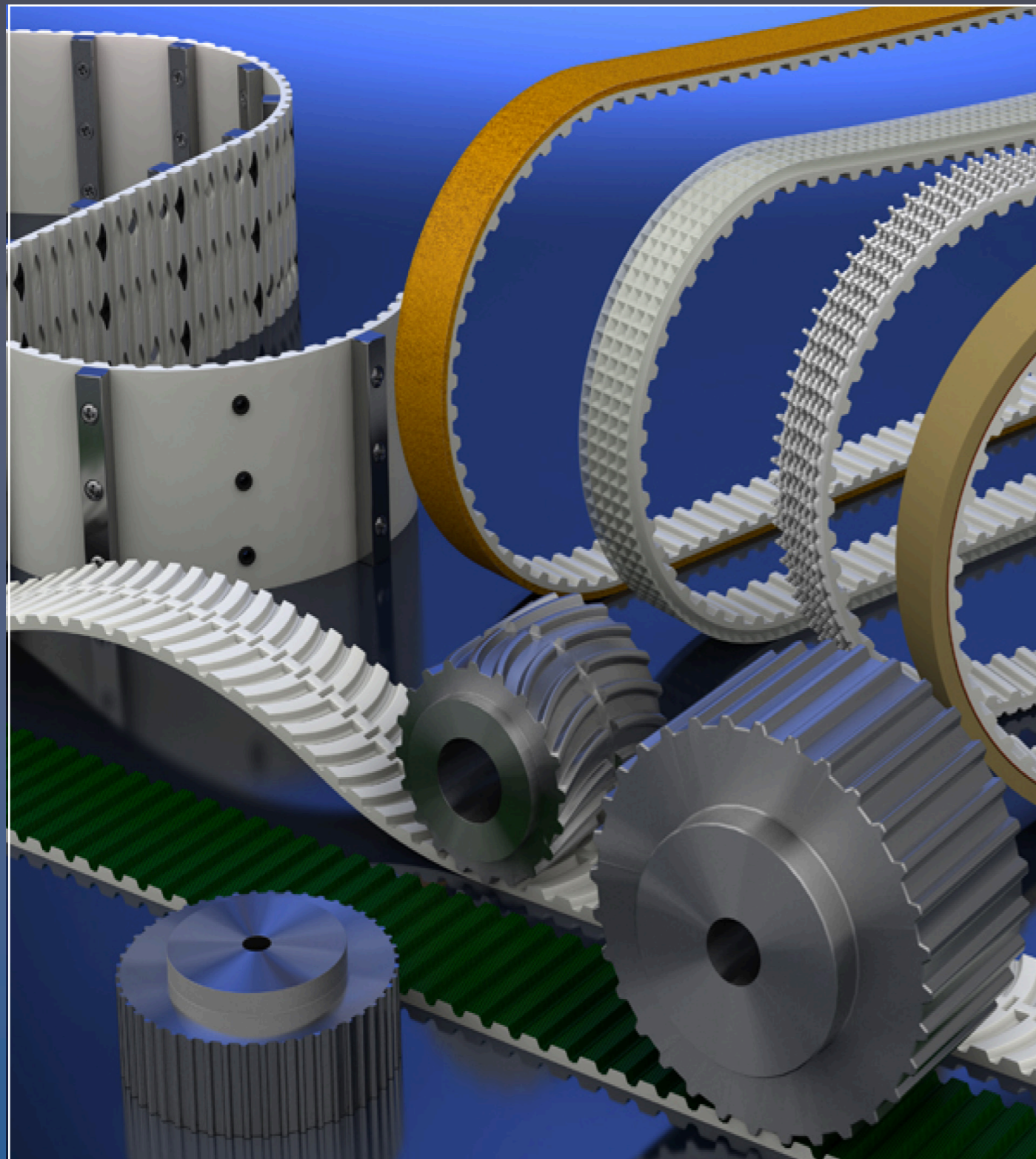
# BRECOflex CO., L.L.C.

High Precision Drive Components

*Cinghie di precisione sincronizzate  
e pulegge*



*Nastri Modulari in plastica*



# **AP** Angst+Pfister

*Tecnologia delle Tenute  
e della Vibrazione  
Articoli Tecnici*



## **REXNORD**

*Giunti Elastomerici Omega*



## **MF** MARIO FERRI *Universal Joints*

*Giunti Cardanici con  
Trattamenti Superficiali*



## ***Materie Plastiche***



## ***Nastri Trasportatori***

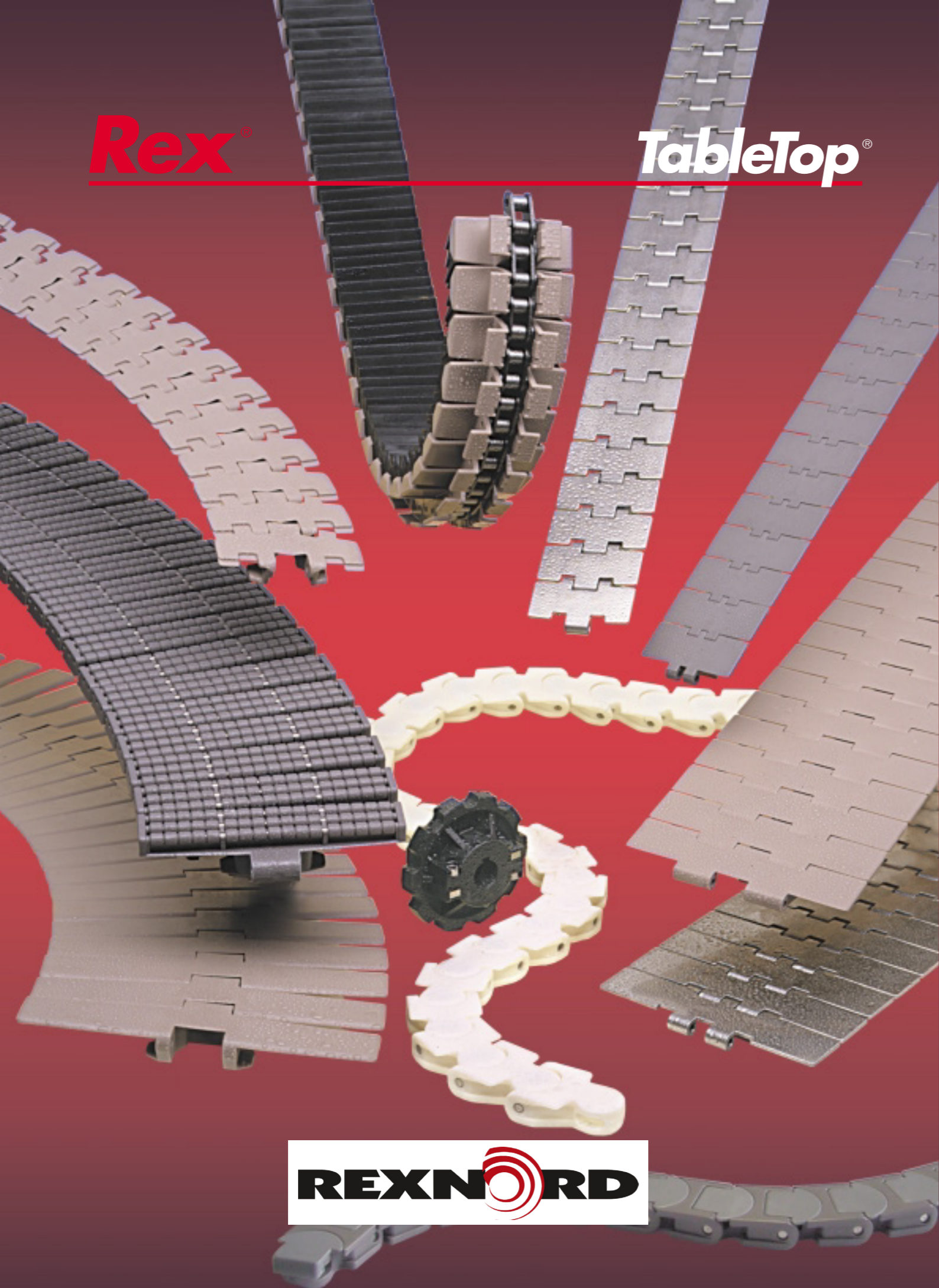


## ***Cinghie su misura***



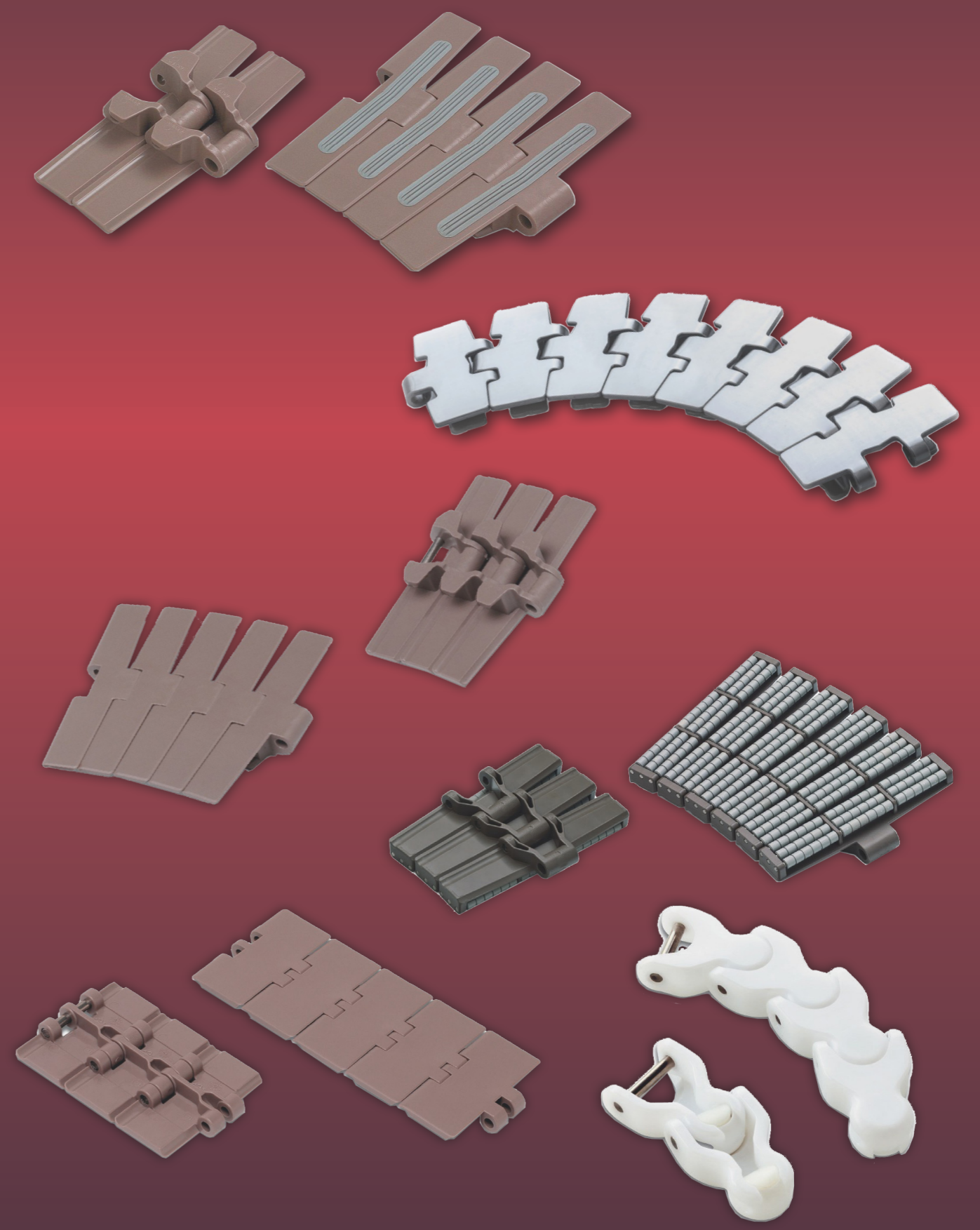
**Rex**<sup>®</sup>

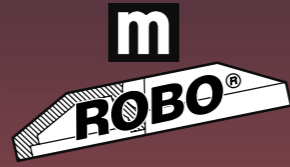
**TableTop**<sup>®</sup>



**REXNORD**

**Catene a Tapparella**





## Elementi di Livellamento



## Conveyor Components



**Freni e Frizioni**

**Trasmissioni di potenza, Motion Control**





**OUTDOOR**

**ALPINISMO**

**TREKKING**

**ESCURSIONISMO**

**ARRAMPICATA SPORTIVA**

**BUILDERING**

**URBAN**



**CORSI  
IN COLLABORAZIONE CON  
CLIMBERSTORE.NET**



**D.P.I.**  
*Dispositivi di Protezione Individuale*

**ATTREZZATURE  
PER LAVORO SU FUNE  
E SOCCORSO**



**CLIMBERSTORE.NET  
NEGOZIO SPECIALIZZATO  
DPI  
ARRAMPICATA SPORTIVA  
ESCURSIONISMO  
TREKKING  
ALPINISMO  
BUILDERING**





**ITR** SAS

**I.T.R. sas**

Viale Galvano della Volpe, 65 - 00133 - Roma (Italy)

Tel. (+39) 06.7674222 (+39) 06.35297626

mail: [info@itrsas.com](mailto:info@itrsas.com) | Web: [www.itrsas.com](http://www.itrsas.com)

